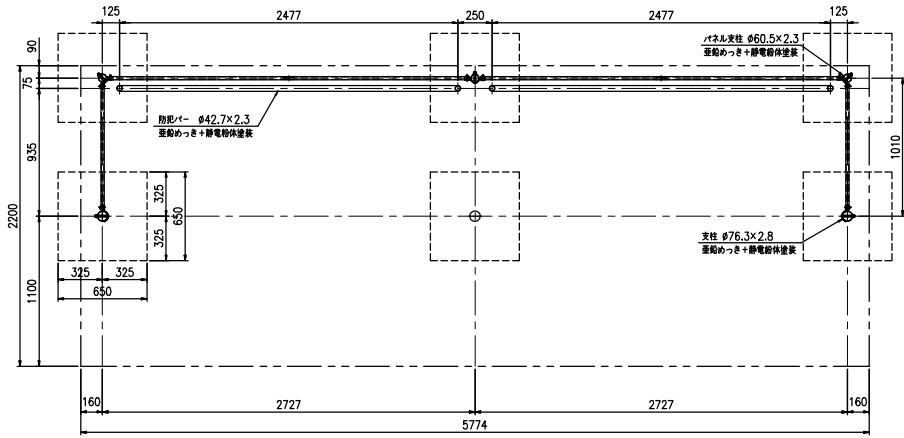
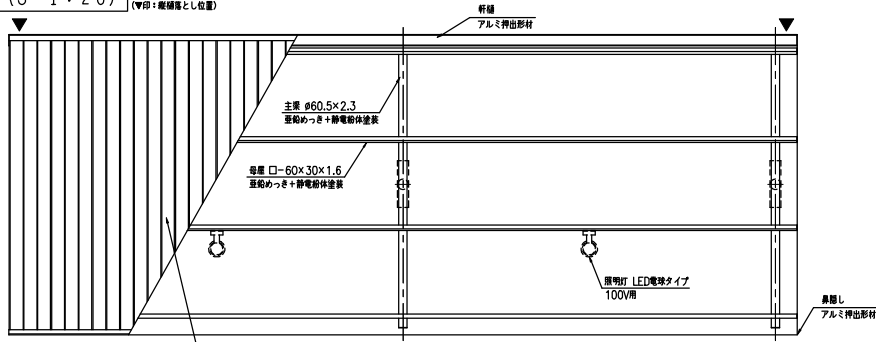


基礎伏図 (S=1:2.0)

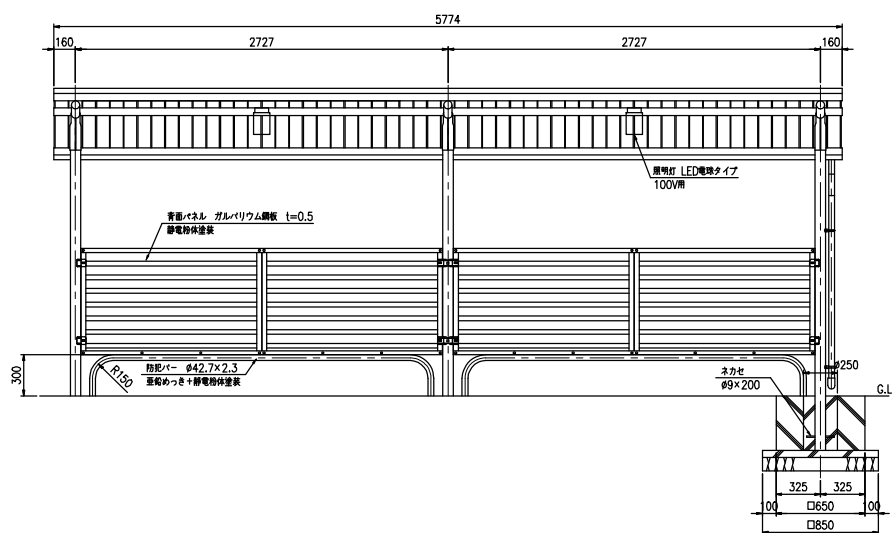


平面図 (S=1:2.0)

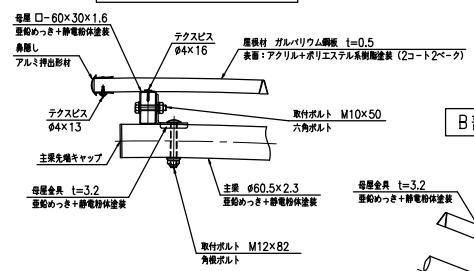
(印: 敷設箇所と位置)



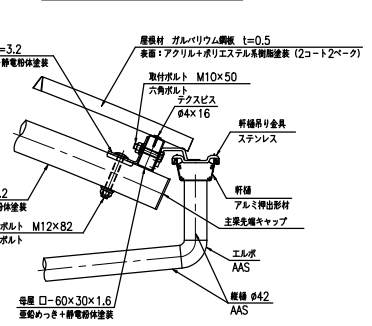
正面図 (S=1:2.0)



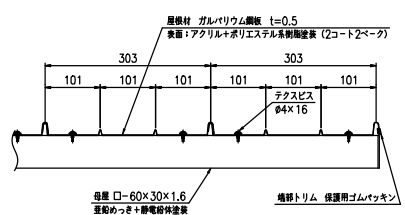
A部詳細図 (S=1:5)



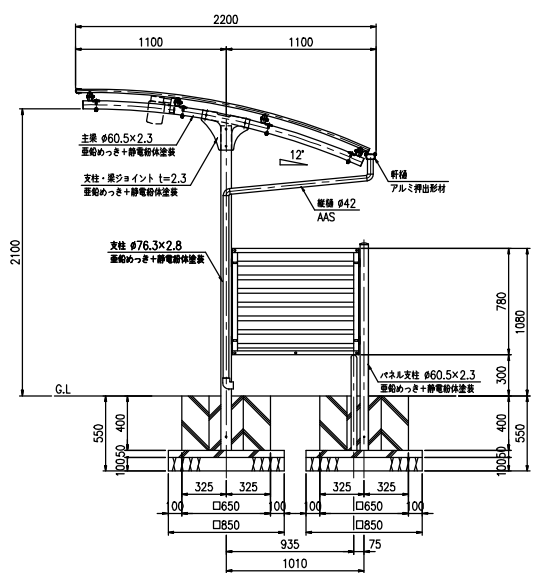
B部詳細図 (S=1:5)



屋根材取付詳細図 (S=1:5)

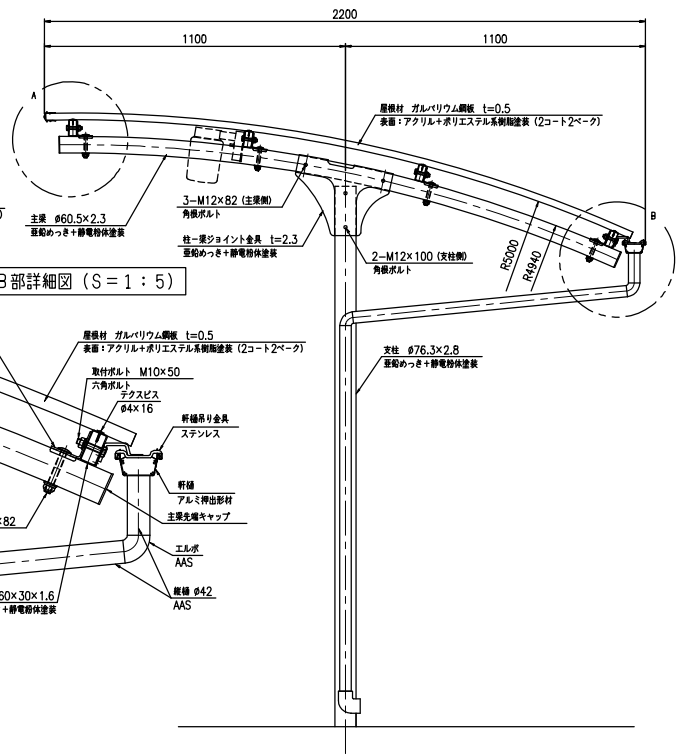


側面図 (S=1:2.0)



断面図 (S=1:1.0)

タイプ	DKシリーズ
品番	DK-T7-NHSP-B-2S
図面番号	



パネル詳細図 (S=1:5)

