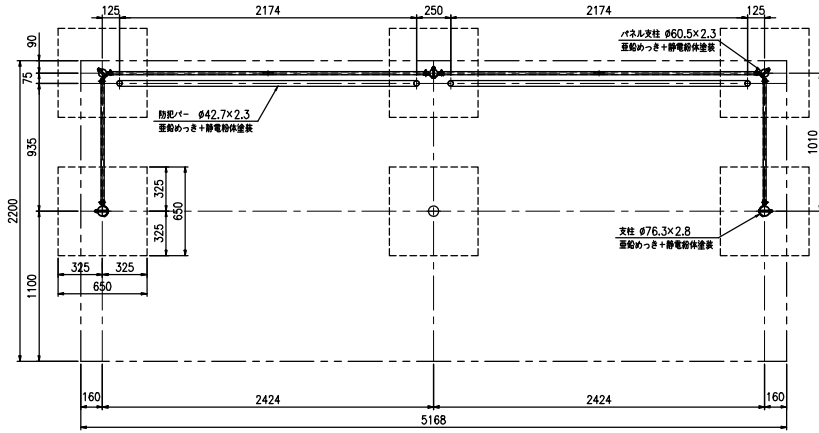
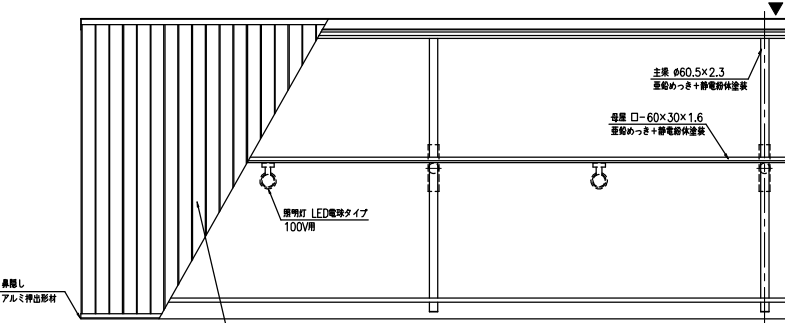


基礎伏図 (S=1:20)

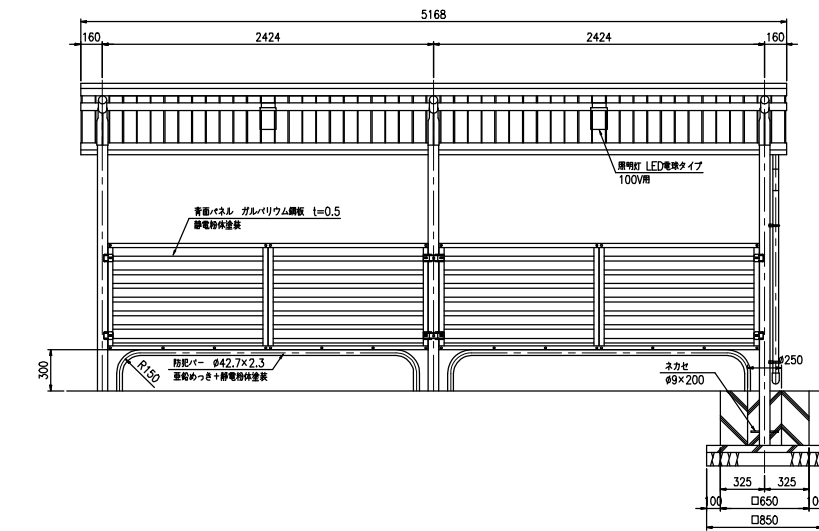


平面図 (S=1:20)

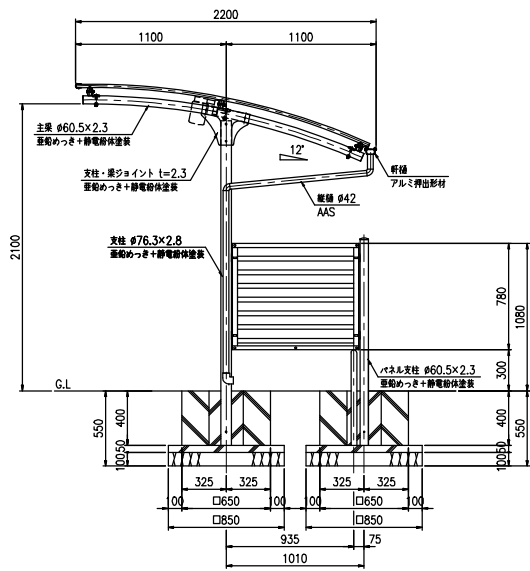
(印: 假補強とし位置)



正面図 (S=1:20)

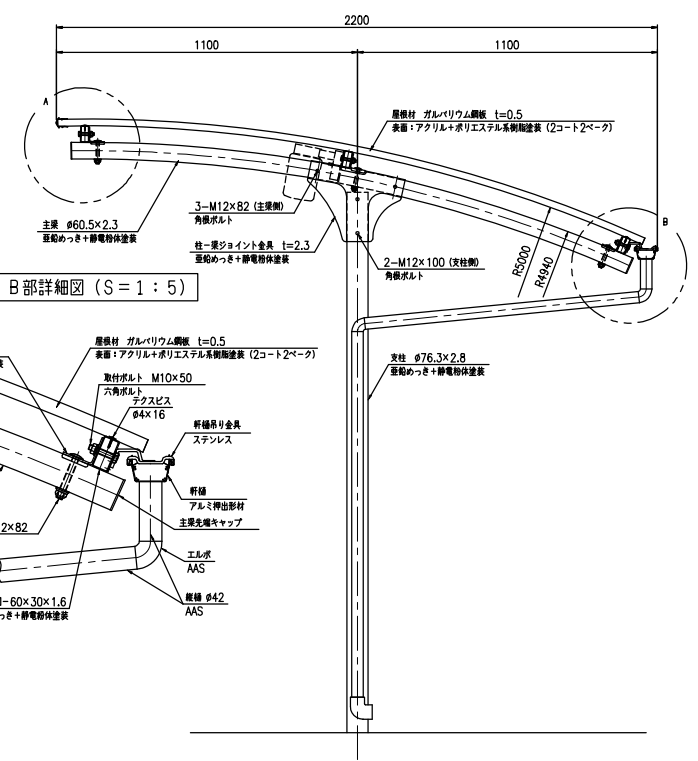


側面図 (S=1:20)

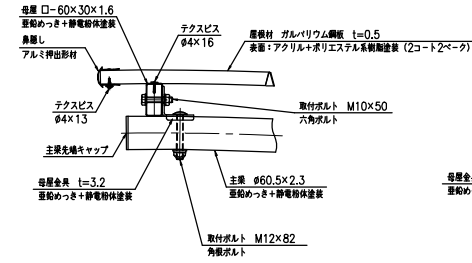


断面図 (S=1:10)

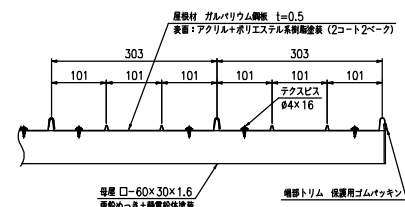
タイプ	DKシリーズ
品番	DK-16-NHSP-B-2S
図面番号	



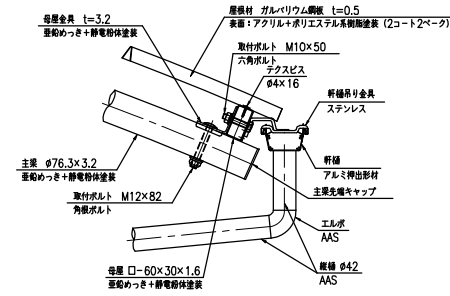
A部詳細図 (S=1:5)



屋根材取付詳細図 (S=1:5)



B部詳細図 (S=1:5)



パネル詳細図 (S=1:5)

