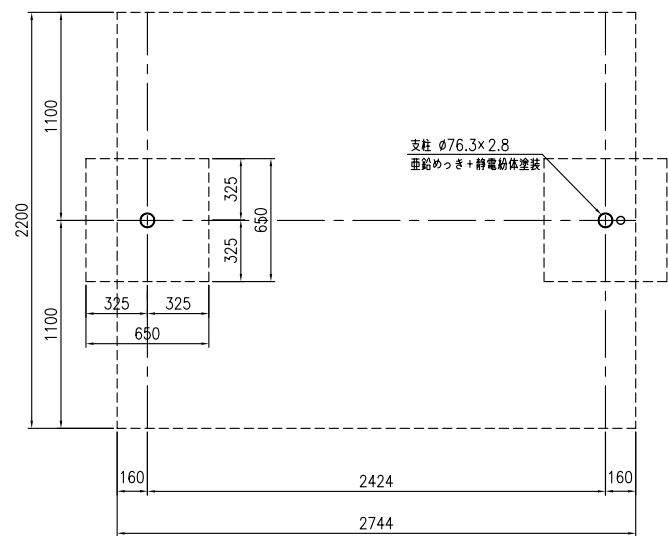
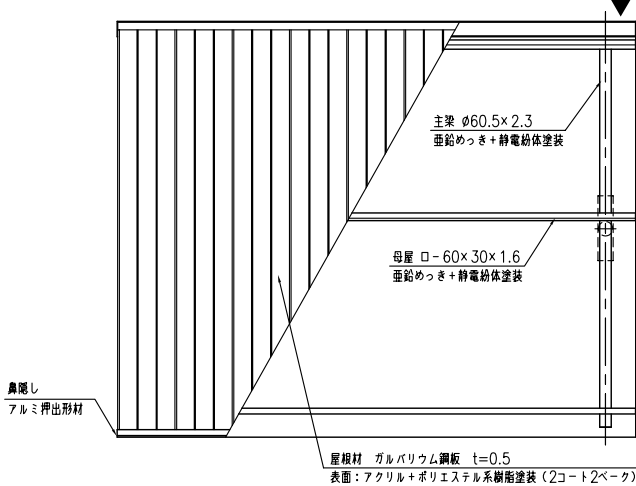


タイプ	DKシリーズ
品番	DKGR-16-基本棟
図面番号	KAKH00297

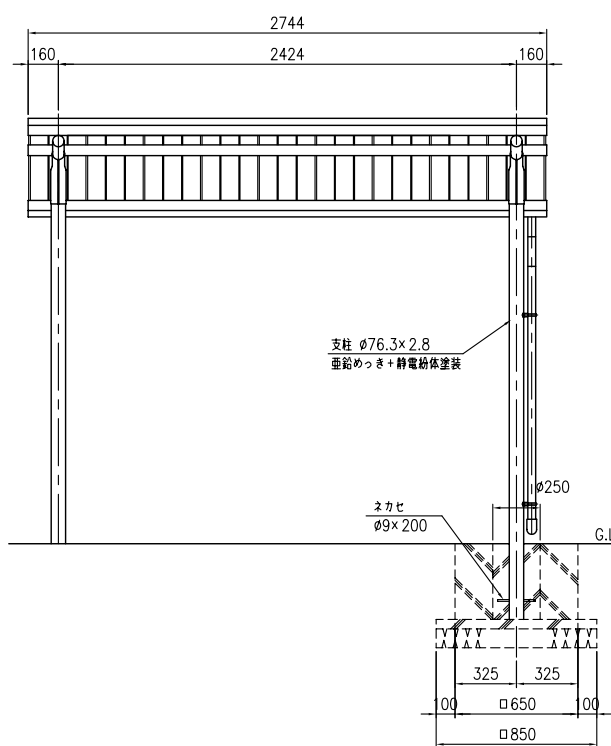
割付図 (S=1:20)



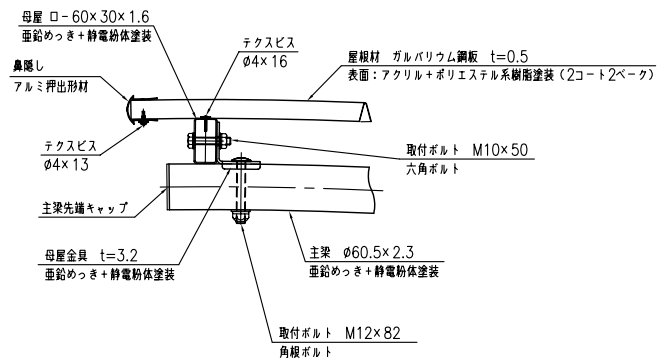
平面図 (S=1:20) (▼印: 屋根落し位置)



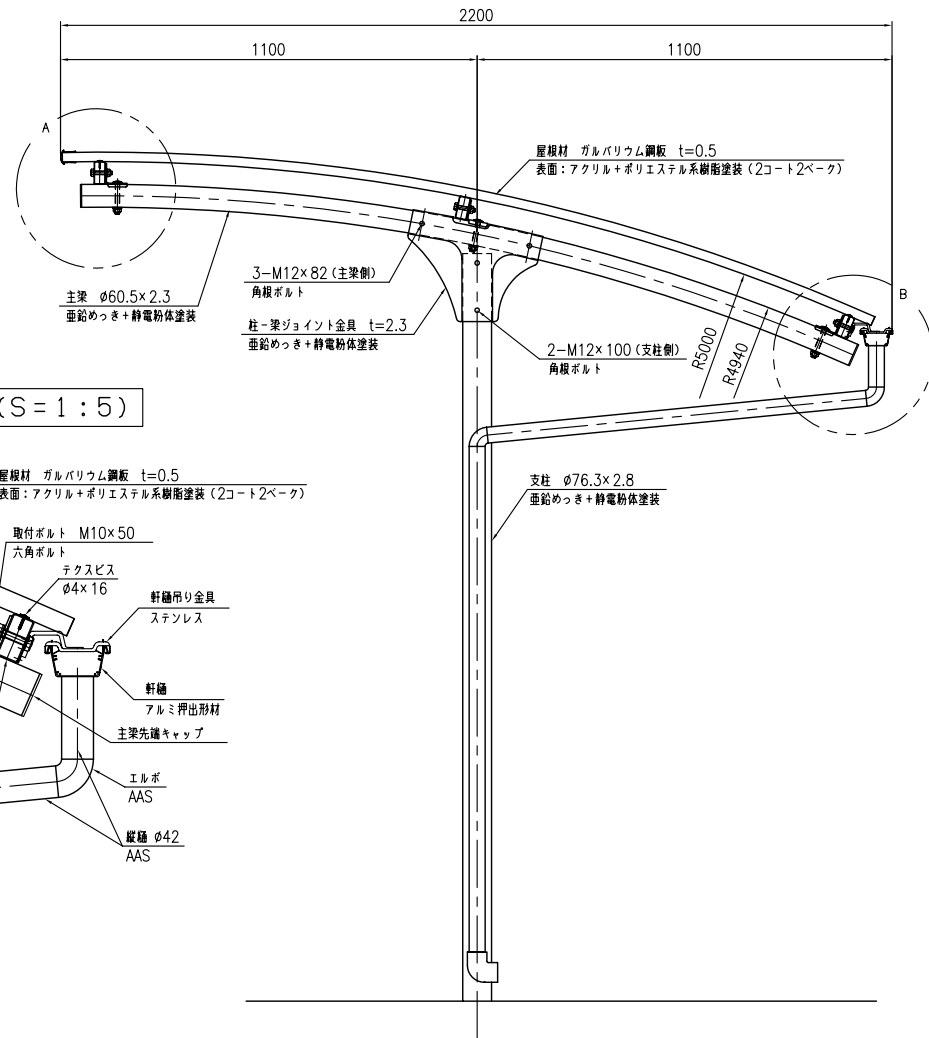
正面図 (S=1:20)



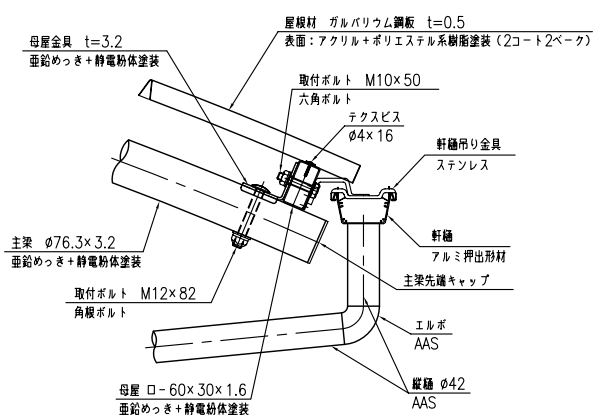
A部詳細図 (S=1:5)



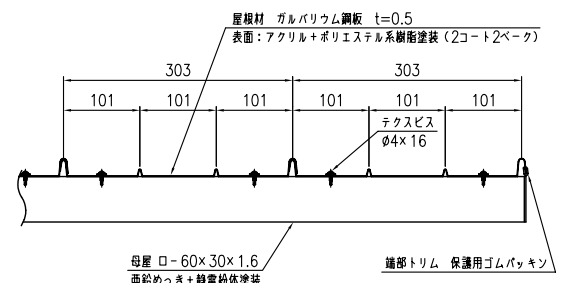
断面図 (S=1:10)



B部詳細図 (S=1:5)



屋根材取付詳細図 (S=1:5)



側面図 (S=1:20)

