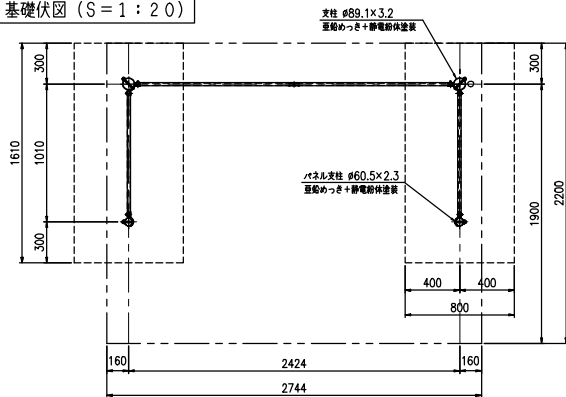
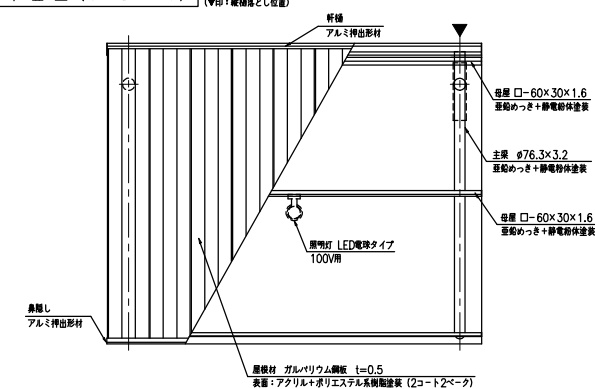


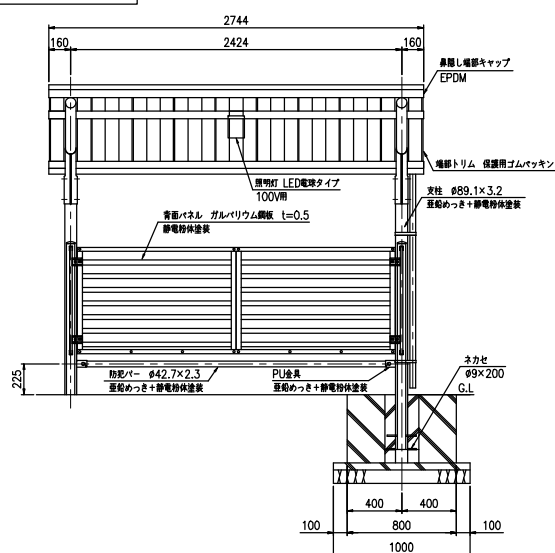
基礎伏図 (S=1:20)



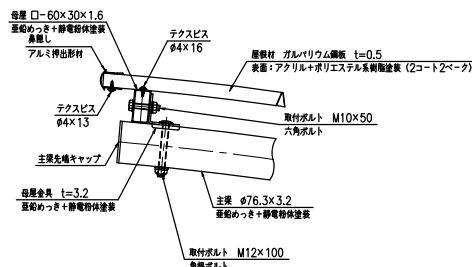
平面図 (S=1:20)



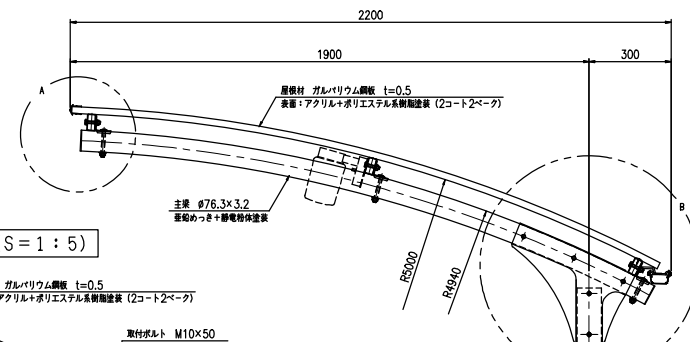
正面図 (S=1:20)



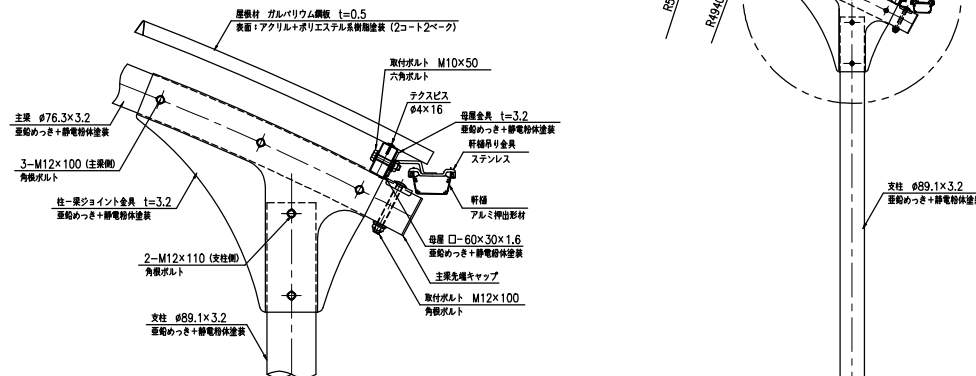
A部詳細図 (S=1:5)



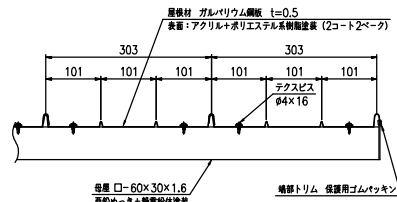
断面図 (S=1:10)



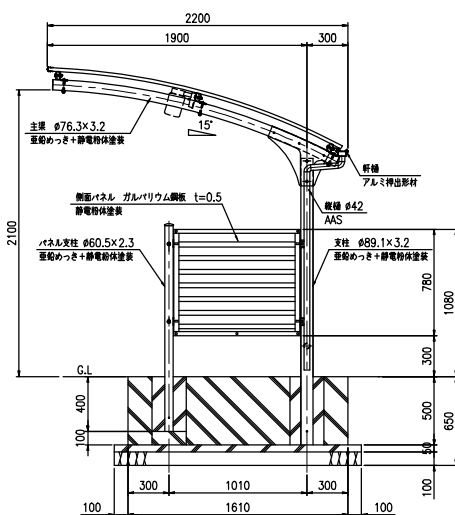
B部詳細図 (S=1:5)



屋根材取付詳細図 (S=1:5)



側面図 (S=1:20)



パネル詳細図 (S=1:5)

