

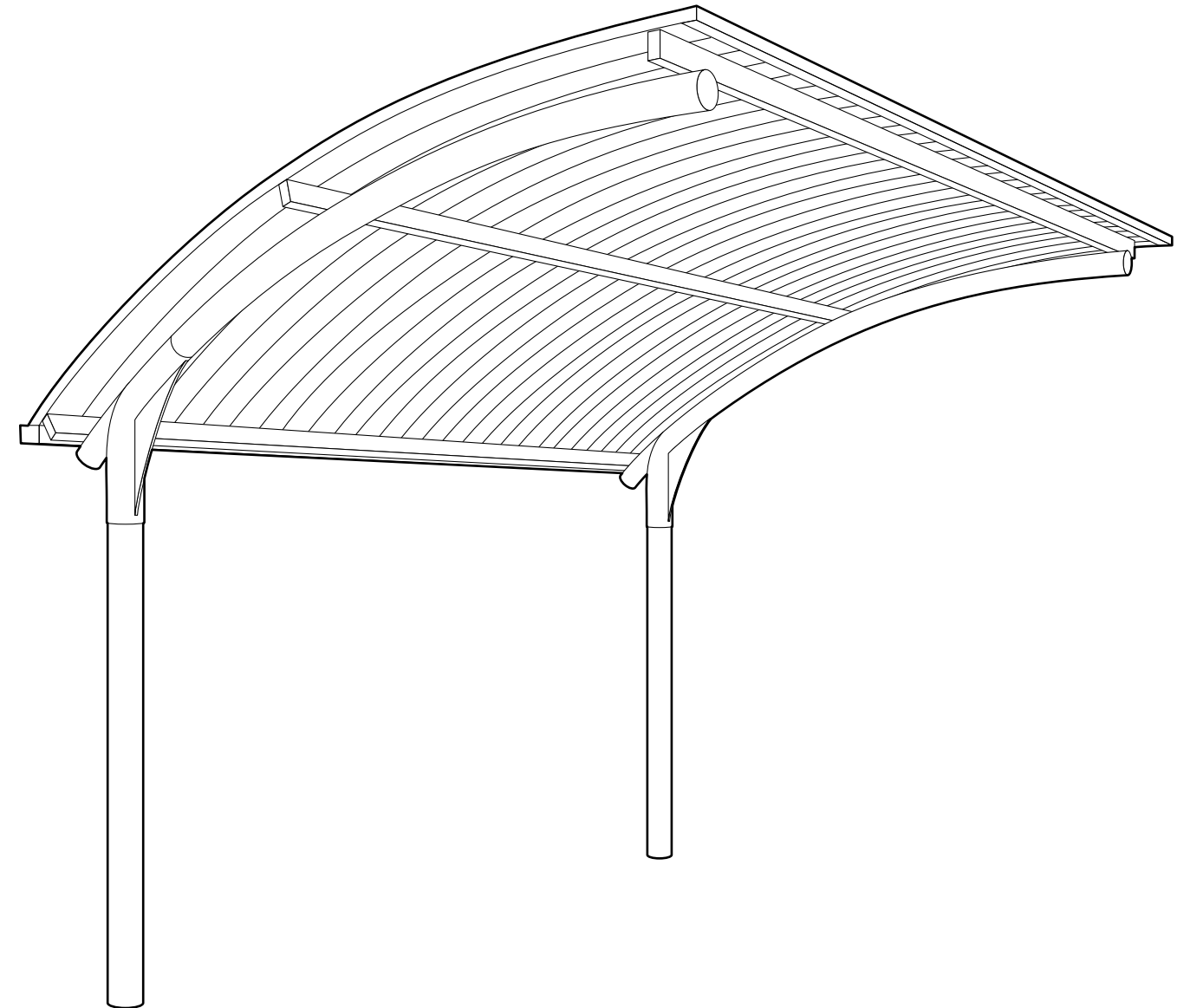
## サイクルシェルター【Lタイプ】

(AKHKA 181. '090109改訂)

# 取扱説明書

未永くご愛用いただくために、この「取扱説明書」をよくお読みいただき正しい施工とご使用をお願いします。

※この取扱説明書は、工事完了後お客様にお渡しください。



お客様ご相談窓口 滋賀工場／フリーダイヤル 0120-364-114 利用時間 9:00～17:30(月曜日～金曜日)

**sjc** 積水樹脂株式会社  
街路・住建事業本部

本 社：〒530-0047 大阪市北区西天満2丁目4番4号(堂島関電ビル6階)  
東京本社：〒105-0022 東京都港区海岸1丁目11番1号(ニューピア竹芝ノースタワー12階)  
支 店：関東 近畿・北陸 中部 九州 東北 中四国  
Sekisuijushi Home Page <http://www.sekisuijushi.co.jp/>

## 安全上のご注意

ご使用になる前にこの「安全上のご注意」をよくお読みのうえ正しくお使いください。  
ここに示した注意事項は、安全に関する重大な内容を記載していますので必ず守ってください。

●表示と意味は次のようになっています。

**警告** 誤った取り扱いをすると、人が死亡または重傷を負う可能性が想定される内容を示します。

**注意** 誤った取り扱いをすると、人が傷害を負ったり、物的損害が想定される内容を示します。

### 1 一般的なご注意

#### 警告

- 弊社のサイクルシェルターは、強度について十分な配慮の上、設計・製造されておりますが、原則として平地での簡易自転車置場を使用目的とした製品です。この目的以外での使用は思わぬ事故につながる可能性があります。
- 設置場所の環境(土質・積雪状況・突風・強風・公害・塩害・水害など)を十分調査の上、製品仕様をご決定ください。
- 構造物(建屋など)に設置される場合、当該構造物の強度については、弊社は責任を持ちません。(構造物(建屋)の強度不足から思わぬ事故につながることもございますので十分ご注意ください。)

#### 注意

- 使用環境により品質劣化が進みやすくなりますので十分ご注意ください。
- 腐食性ガスや海水、あるいは砂塵にさらされるような環境では、短期間のうちに使用に耐えない状態になることがあります。

### 2 基礎の設置について

#### 警告

- 実際の設計や施工に当たっては事前に十分調査の上、設置場所に応じた基礎を選定してください。設計・施行前の十分な事前調査や設置場所に応じた適切な基礎の設置をしなかった場合、思わぬ事故につながる可能性があります。
- 基礎の形状や大きさは、設置場所の土質、地形、設置場所付近の構造物などにより決定してください。
- 軟弱地盤による地盤の沈下については、十分考慮してください。

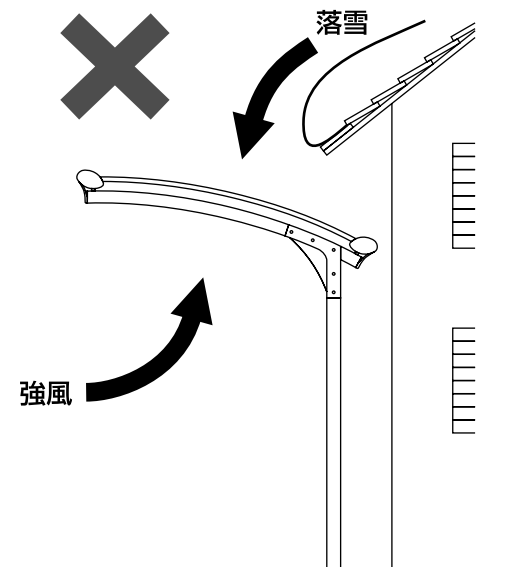
#### 注意

- 標準図面集・カタログ・設計図面に記入されている設置基礎に関する記述内容は、地耐力100kN/m<sup>2</sup>(長期)に基づいた参考値です。
- 仕上げにモルタルを使用される際は、海砂は塩分が多量に含まれており腐食の原因になりますので、その使用は避けてください。
- モルタルやコンクリートの急結剤は腐食の発生や促進作用があるので、その使用を避けていただくか、塩化カルシウムや塩素系の化合物、珪酸ナトリウムなどの入っていないものを使用してください。

### 3 施工上のご注意

#### 警告

- 落雷、落下物などがある場所、または強風が屋根を吹き上げるおそれのある場所への設置はしないでください。また、家屋の屋根下にはならないようにしてください。



- 製品の周囲に看板など風圧力を受けるものは取り付けしないでください。風が抜けにくくなり、破損の原因となります。
- ボルトナットなどの締付金具は、十分な締め付けを行ってください。不十分な場合は、思わぬ事故につながる可能性があります。
- 電気配線を行う場合は必ず、電気工事店へご依頼ください。

#### 注意

- 製品の施工に関しては必ず「取扱説明書、設計図面」をよくお読みいただき正しく施工ください。また、施工完了後に「取扱説明書」を、施主様にお渡しください。大切なご案内です。大切に保管ください。
- 設置する地域の気象条件に合わせて、適応した製品をご使用ください。また、当社基準強度以上の地域には使用しないでください。
- 柱地際に水溜りができると錆が発生しやすくなり、破損などによる思わぬ事故につながる可能性があります。インターロッキングなどを使用される場合は、必ずアンカーをコンクリートで十分被ふくしてください。

- 縦樋の端末以降の排水処理については当社供給の範囲外となっておりますので、施主様または施工店様で手配ください。
- みだりに改造・変更をしないでください。
- モルタルやコンクリートの抽出液が工事中に製品の表面を流れないように注意してください。しみやむらなどの外観不良や腐食の原因となります。
- 施工時に製品の表面に付着したモルタルやコンクリートなどは速やかに清掃してください。また表面にキズをつけますと腐食の原因になりますので、取り扱いには十分ご注意ください。
- 製品と銅板やラスの異種金属が接触しないようにしてください。また、接触する場合には、ビニールテープなどを貼るか塗料などで絶縁処理をしてください。
- 腐食のおそれのある接着剤や化学薬品を施工上使用する場合は、製品と接触しないようにしていただくか、接触する部分を完全に養生してください。

### 4 安全のために必ず守ってください

#### 警告

- 製品をむやみに揺すったり、乗ったり、寄りかかったり、製品の上に重いものを乗せたりしないでください。故障や破損の原因になります。
- 積雪時には雪下ろしが必要です。45cmを超えないうちに雪下ろしをしてください。注意：積雪量、1cm当り20N/m<sup>2</sup>(比重0.2)の単位量にて算出しております。地域気象条件により単位量が異なりますのでご注意ください。

#### 注意

- 雪下ろしの際に金属スコップなどで衝撃を与えると、屋根材が割れたり傷ついたりする場合があります。プラスチック製スコップで静かに降ろしてください。破損の原因になります。
- 製品のそばでゴミなどを焼いたりしないでください。変形の原因になります。
- 電球、蛍光灯などの取り替え、および配線などに触れる場合は、必ず電源を切って作業してください。感電のおそれがあります。
- 製品に電線を巻き付けしないでください。漏電による感電のおそれがあり、事故の原因になります。

### 5 お手入れ法

#### 注意

- 樋に落ち葉などが詰まると雨水がオーバーフローしますので、定期的に清掃してください。
- あやまってキズをつけた場合、補修塗料で補修してください。放置すると腐食の原因になります。
- 長年ご使用いただくと、ボルトやネジ類がゆるむことがありますので、定期的に締め直してください。
- お手入れは中性洗剤を使用してください。シンナー・ベンジンなどの石油系溶剤は絶対にご使用にならないでください。

## ■ 使用工具リスト

工具名	サイズ	数量
ボックスラチェットレンチ	19	1個以上 M12用
	17	2個以上 M10用
充電式⊕ドライバー		1個以上
ディスクサンダー	切断	1個
鉄工キリ	φ3.5	1個以上(トイサドル)
ドリル		1個以上
ニッパ		1個

## ■ 部材一覧

TLハナカクシ

TLハナカクシキャップ

Lヤネザイ

タンブトリンム

ルーフピース

TL6モヤアナアリ、TL7モヤアナアリ

モヤカナグ

Lシュハリ

シチュウハリジョイントR

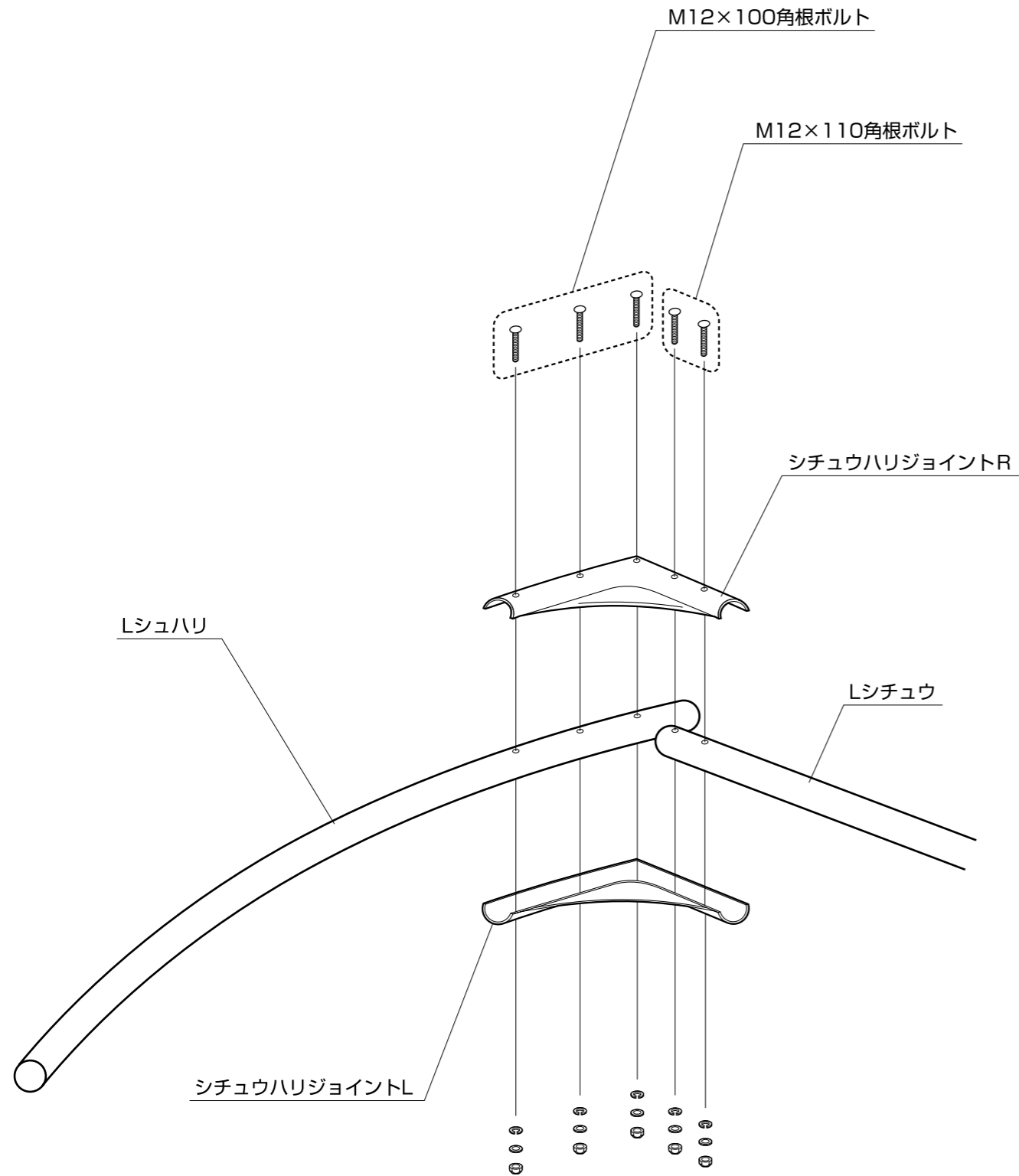
シチュウハリジョイントL

Lシチュウ

# 1

## 支柱の組み立て

- Lシュハリ・Lシチュウを図のようにシチュウハリジョイントR・LによりはさみM12角根ボルト5本で固定してください。



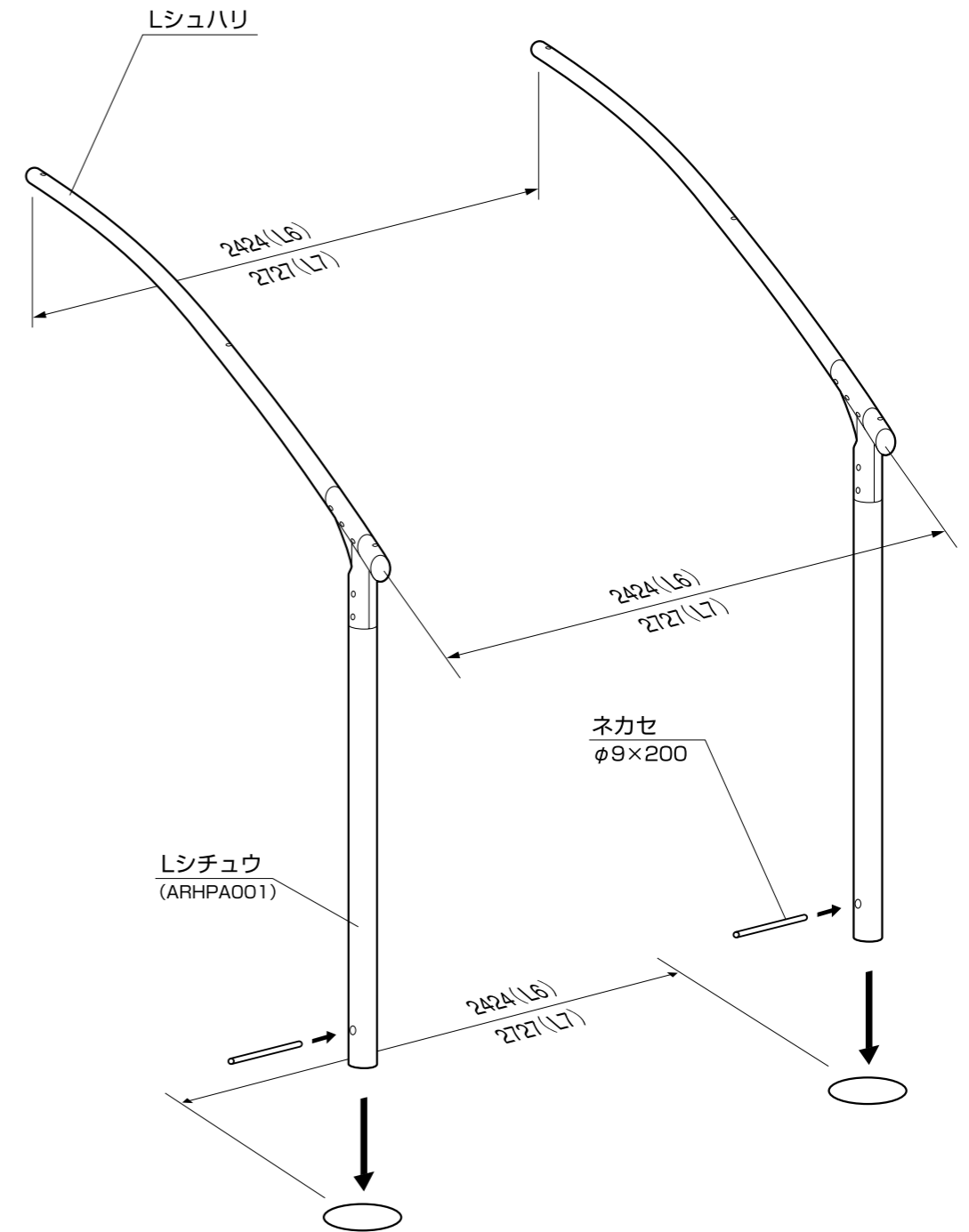
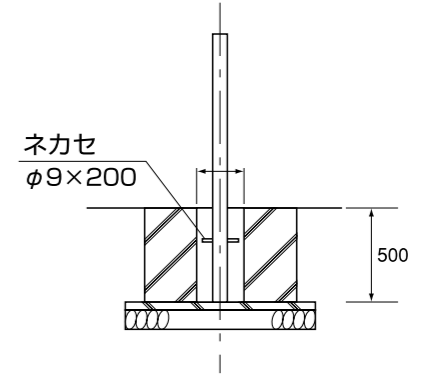
⑤

## 支柱の建て込み

# 2

### ■基礎

- 組み立てた支柱の基礎埋込部にネカセを挿入し、φ250基礎に支柱を埋め込み、コンクリートで固定してください。またこの時、支柱の垂直および支柱間ピッチ、主梁先端ピッチ、軒先部高さが揃うように調整してください。

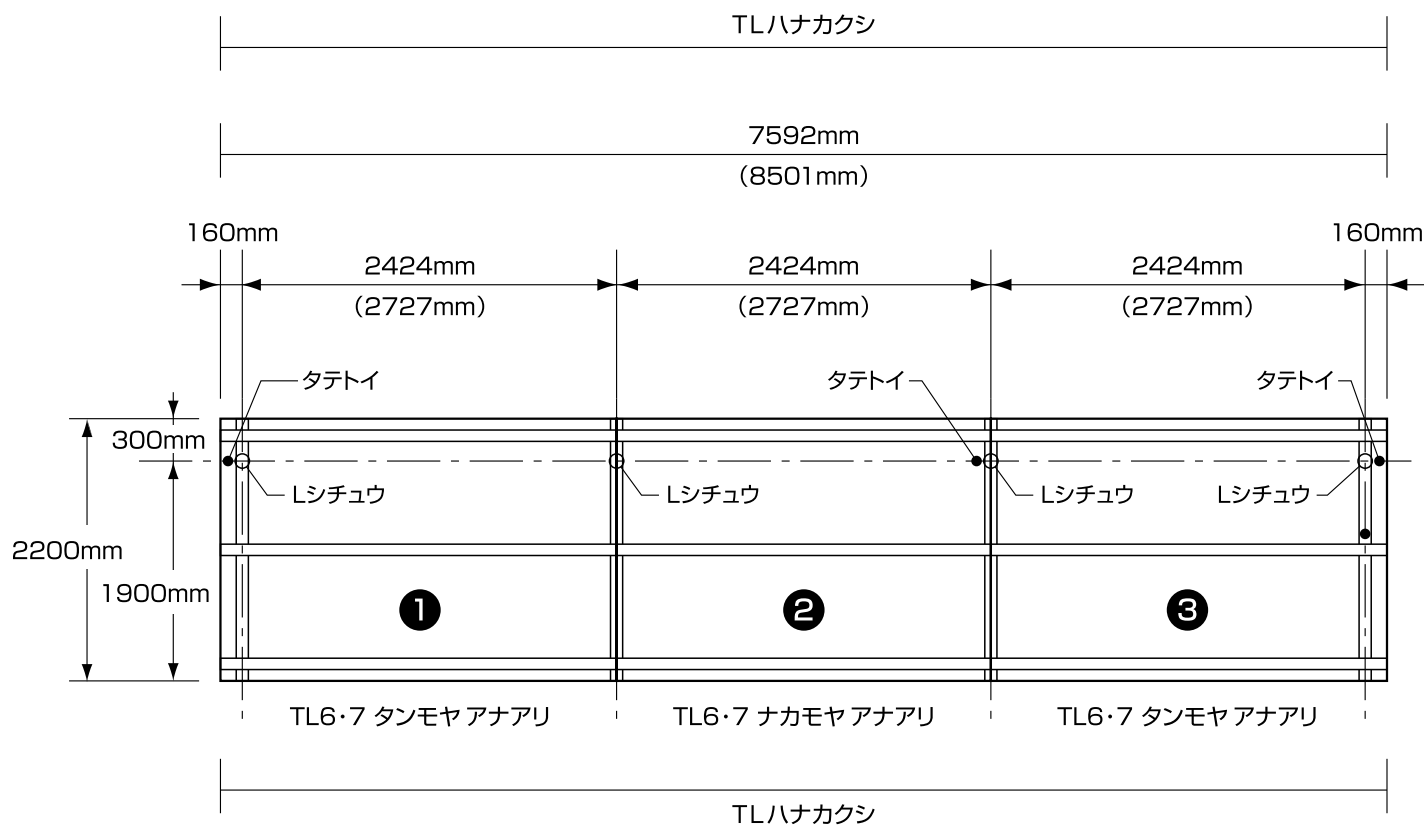


⑥

# 割付図

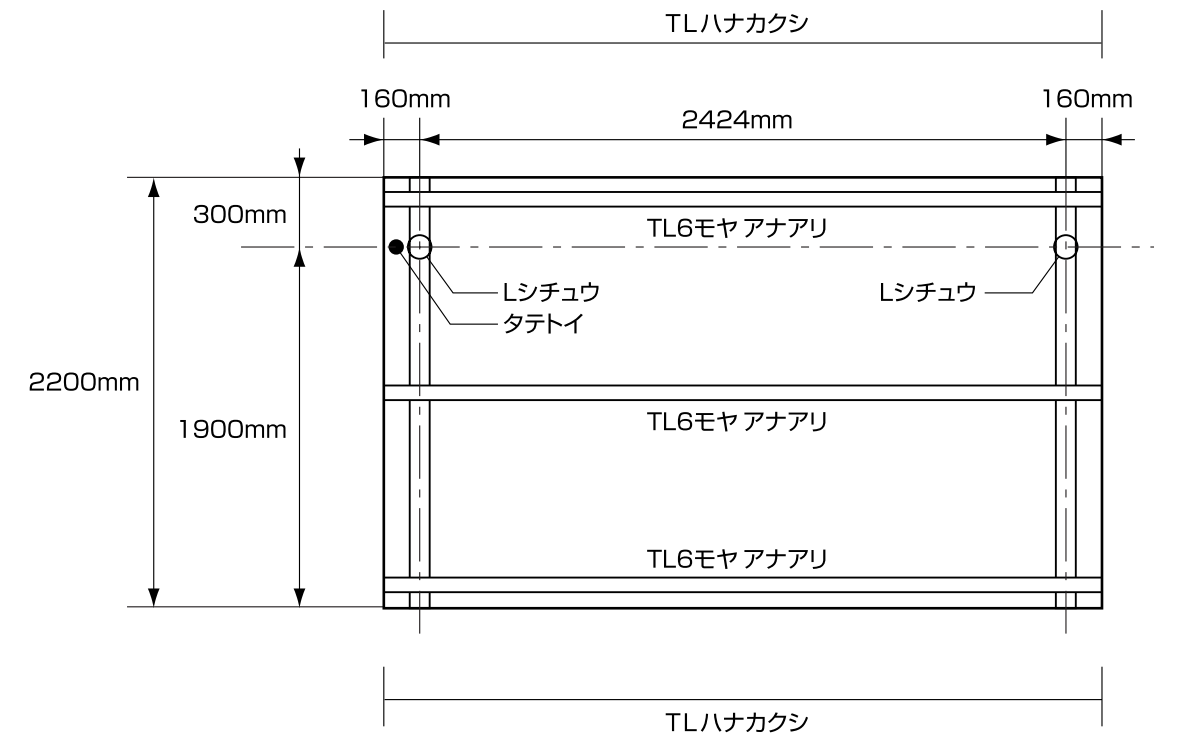
- 1スパン施工の場合  
右ページの1スパン用割付図をご使用ください。
- 多スパン施工の場合  
多(3)スパンの場合を参考に、施工するスパン数に合わせて①～③のモデルを利用して施工ください。
- 部品名/部品番号は製品ラベルと対応して表示されていますので、部材の割り付け時にご利用ください。
- 施工に際しては必ず、取扱説明書・設計図・割付図に基づいて施工してください。

## ●多スパンの場合 ( )内寸法は、2727mmのものです。

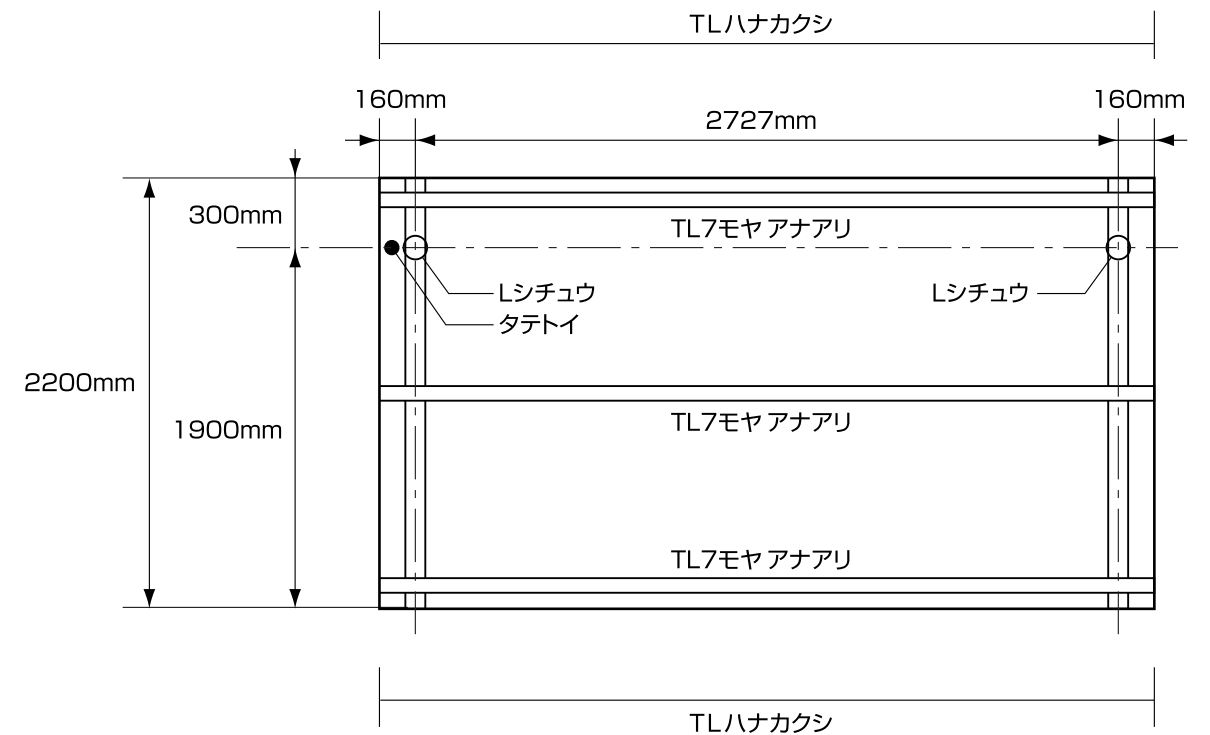


DK-L6	①	②	③
支柱・主梁	Lシチュウ Lシュハリ	Lシチュウ Lシュハリ	Lシチュウ Lシュハリ
母屋	TL6タンモヤアナアリ	TL6ナカモヤアナアリ	TL6タンモヤアナアリ
DK-L7	①	②	③
支柱・主梁	Lシチュウ Lシュハリ	Lシチュウ Lシュハリ	Lシチュウ Lシュハリ
母屋	TL7タンモヤアナアリ	TL7ナカモヤアナアリ	TL7タンモヤアナアリ

## ●1スパン(2424mm)の場合



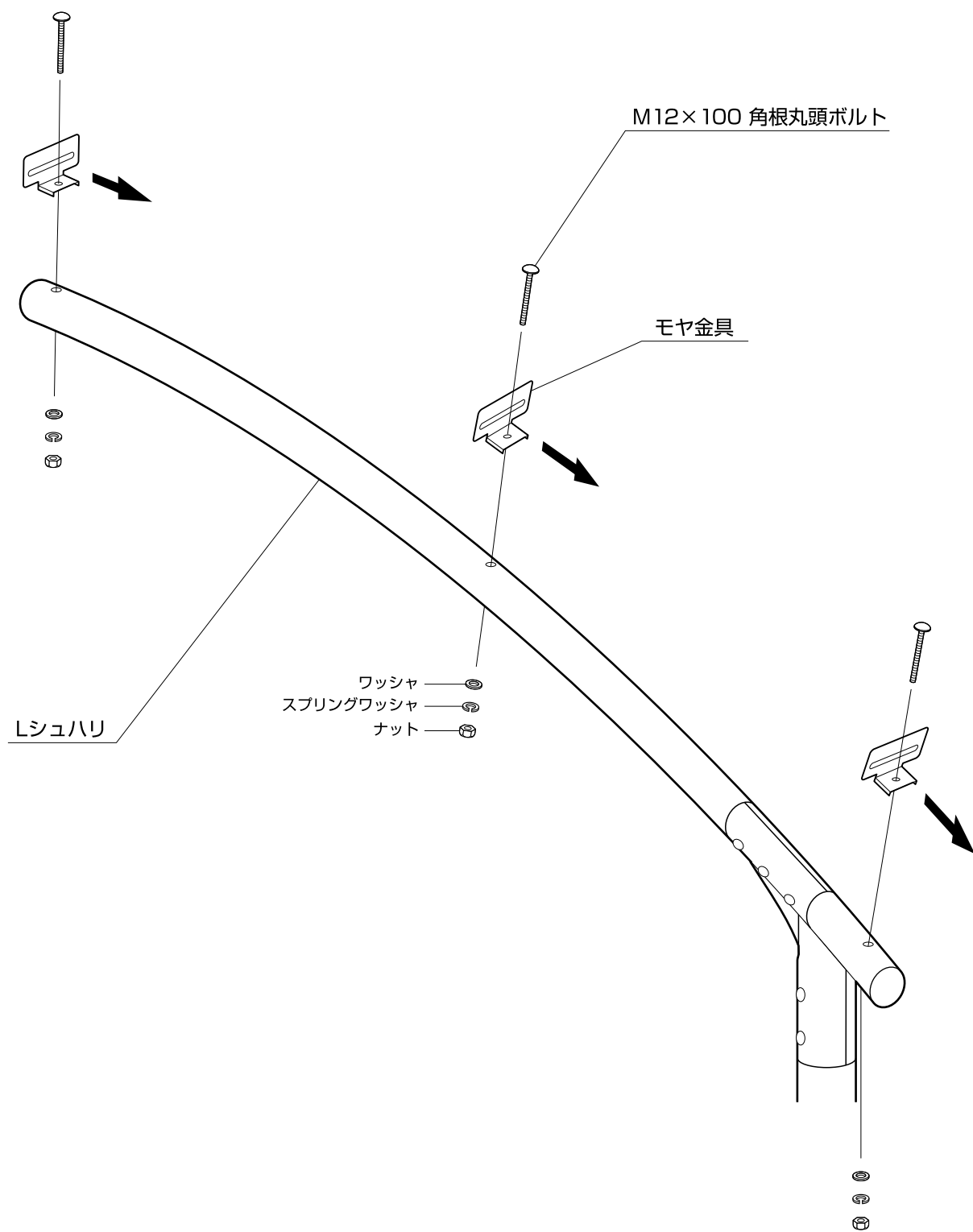
## ●1スパン(2727mm)の場合



# 3 モヤ金具の取り付け

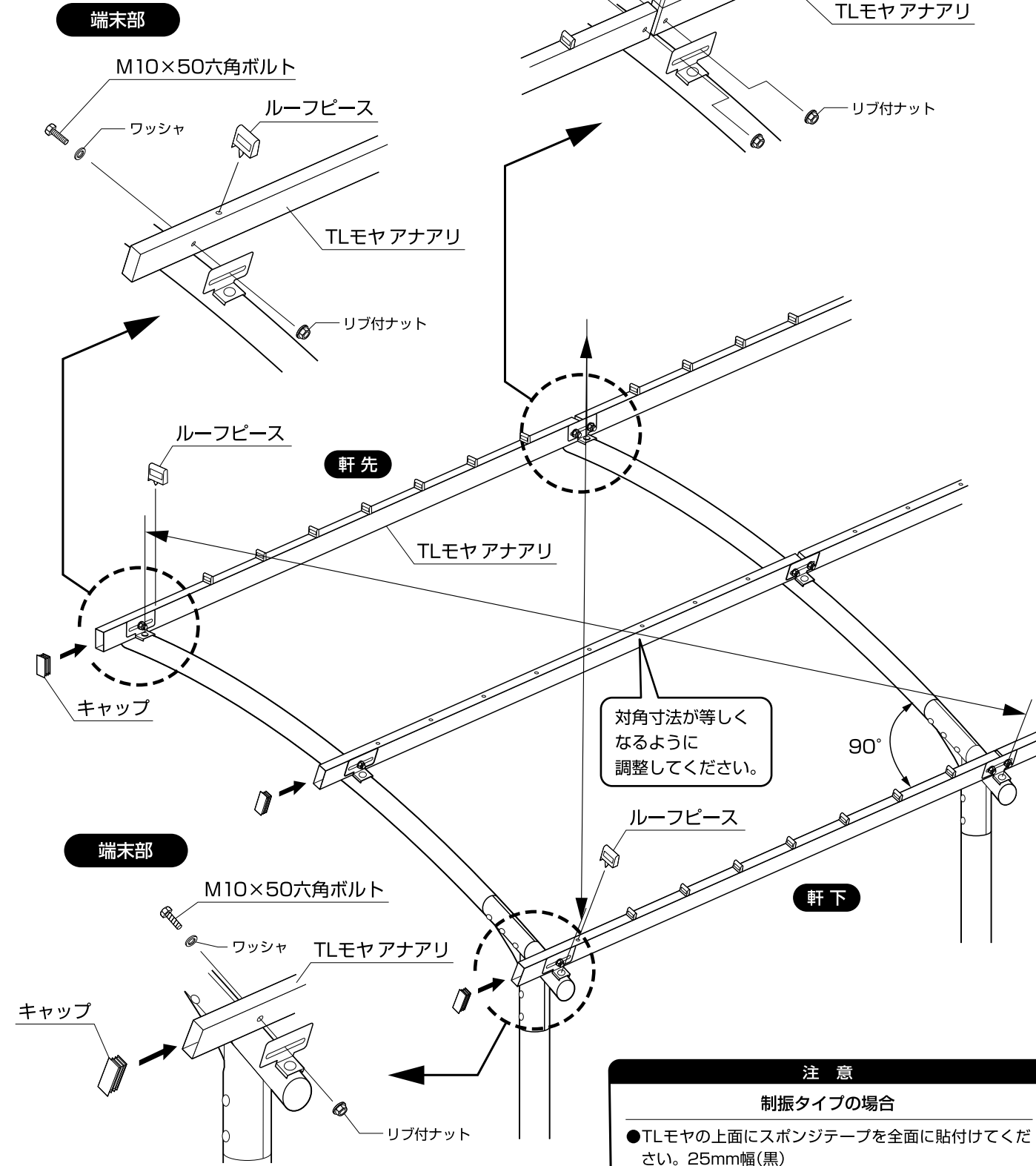
●Lシュハリにモヤ金具を3カ所、図のようにM12×100角根丸頭ボルトで取り付けます。

**注意**  
●モヤ金具には、取り付けの方向があります。下図をご覧ください、間違いのないよう正しく取り付けてください。



# 4 モヤの取り付け

●シュハリの対角寸法を等しくなるように調整した後、モヤ金具にTLモヤをM10×50六角ボルトで取り付けます。  
※ルーフピース取付穴がある方を上にしてください。  
※ナットはリブ付きナットを使用します。  
●末端部・中間部の取り付け方は、下図を参照ください。  
●軒先・軒下のモヤにルーフピースを差し込み、端部にキャップをはめ込みます。



**注意**  
**制振タイプの場合**  
●TLモヤの上面にスポンジテープを全面に貼付けてください。25mm幅(黒)

# 5

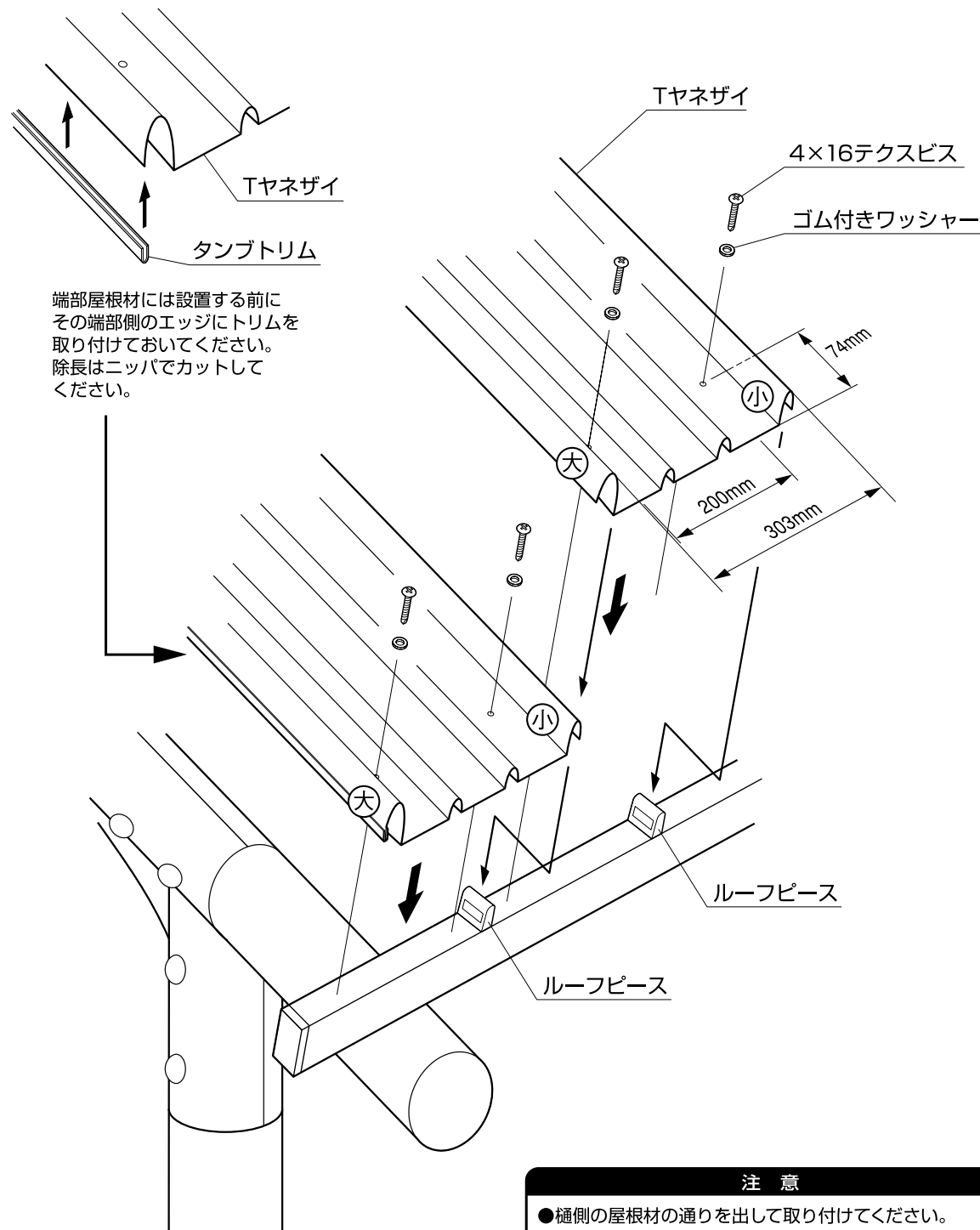
## 屋根材の取り付け

### ●Tヤネザイを取り付けます。

Tヤネザイの両端のリブには大小があります。  
1枚目の屋根材のリブ小を下図のようにルーフピースに合わせて設置し、2枚目の屋根材のリブ大を1枚目の屋根材のリブ小に、反対側のリブ小をルーフピースに重ねて設置します。

### ●屋根材には取り付け用の下穴があいています。

その下穴をモヤのセンターに合わせて4×16テクスビス+ゴム付ワッシャーで上下2本のモヤに固定してください。



端部屋根材には設置する前にその端部側のエッジにトリムを取り付けておいてください。除長はニッパでカットしてください。

### 警告

- 屋根の上に乗って施工はしないでください。屋根材が破損し、落下の危険性があります。

### 注意

- 屋根材のビス止め時に出た切り粉は施工後に必ずほうきなどで取りのぞいてください。（もらいさびの原因になります）

### 注意

- 樋側の屋根材の通りを出して取り付けてください。（上部のあばれは、ハナカクシで調整してください。）

⑪

## ハナカクシの取り付け

# 6

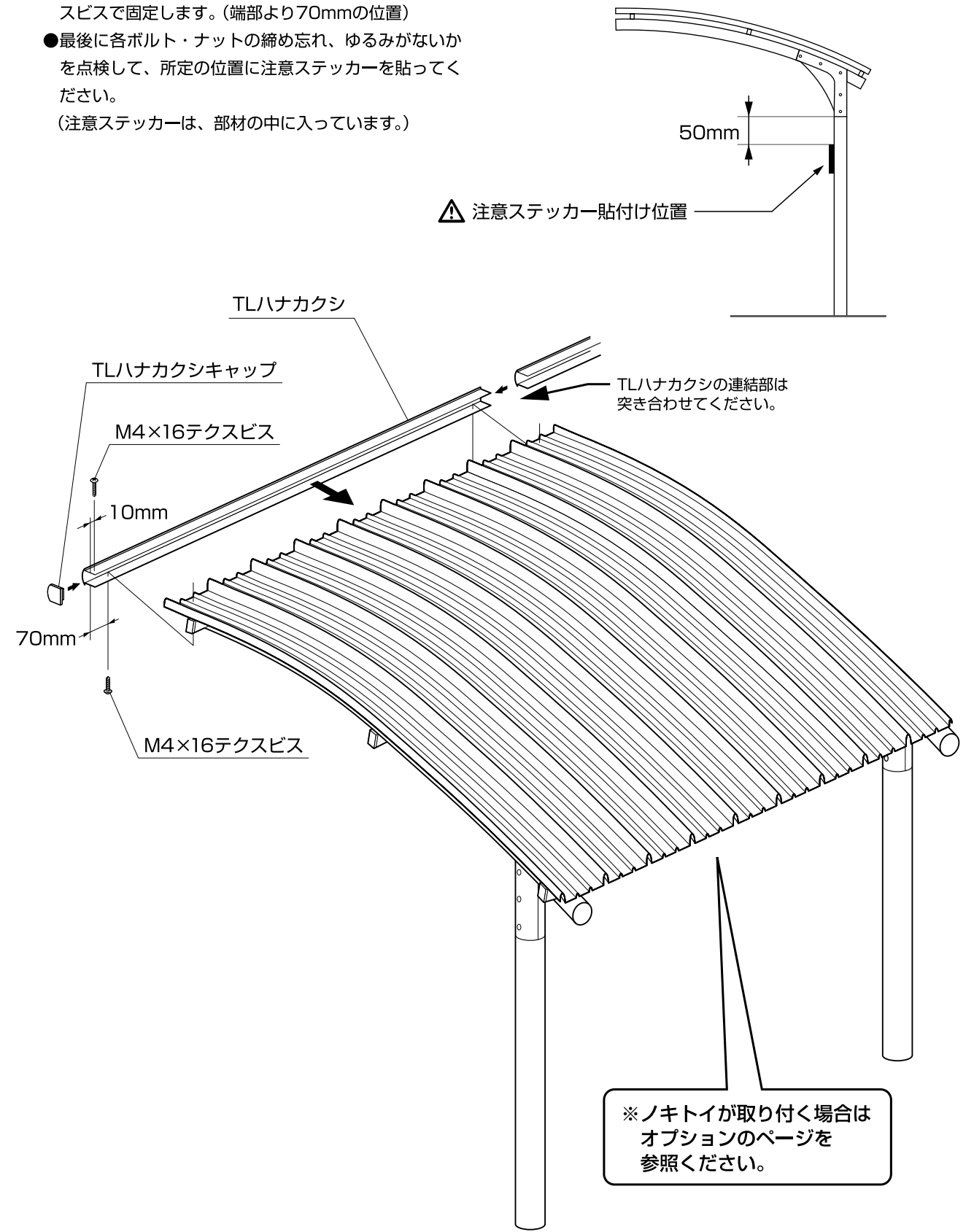
### 注意

- ハナカクシ(Cガタボーダー/材質：アルミ)は、屋根の長さに合わせてカットしてください。

### ●TLハナカクシの端部にTLハナカクシキャップを取り付けます。取り付けしたキャップは、端部より10mmの位置でハナカクシの上からM4×16テクスビスで止めます。

### ●キャップを取り付けたTLハナカクシを図のようにTLハナカクシを屋根材にはめ込み、下からM4×16テクスビスで固定します。（端部より70mmの位置）

### ●最後に各ボルト・ナットの締め忘れ、ゆるみがないかを点検して、所定の位置に注意ステッカーを貼ってください。（注意ステッカーは、部材の中に入っています。）



※ノキトイが取り付けく場合はオプションのページを参照ください。

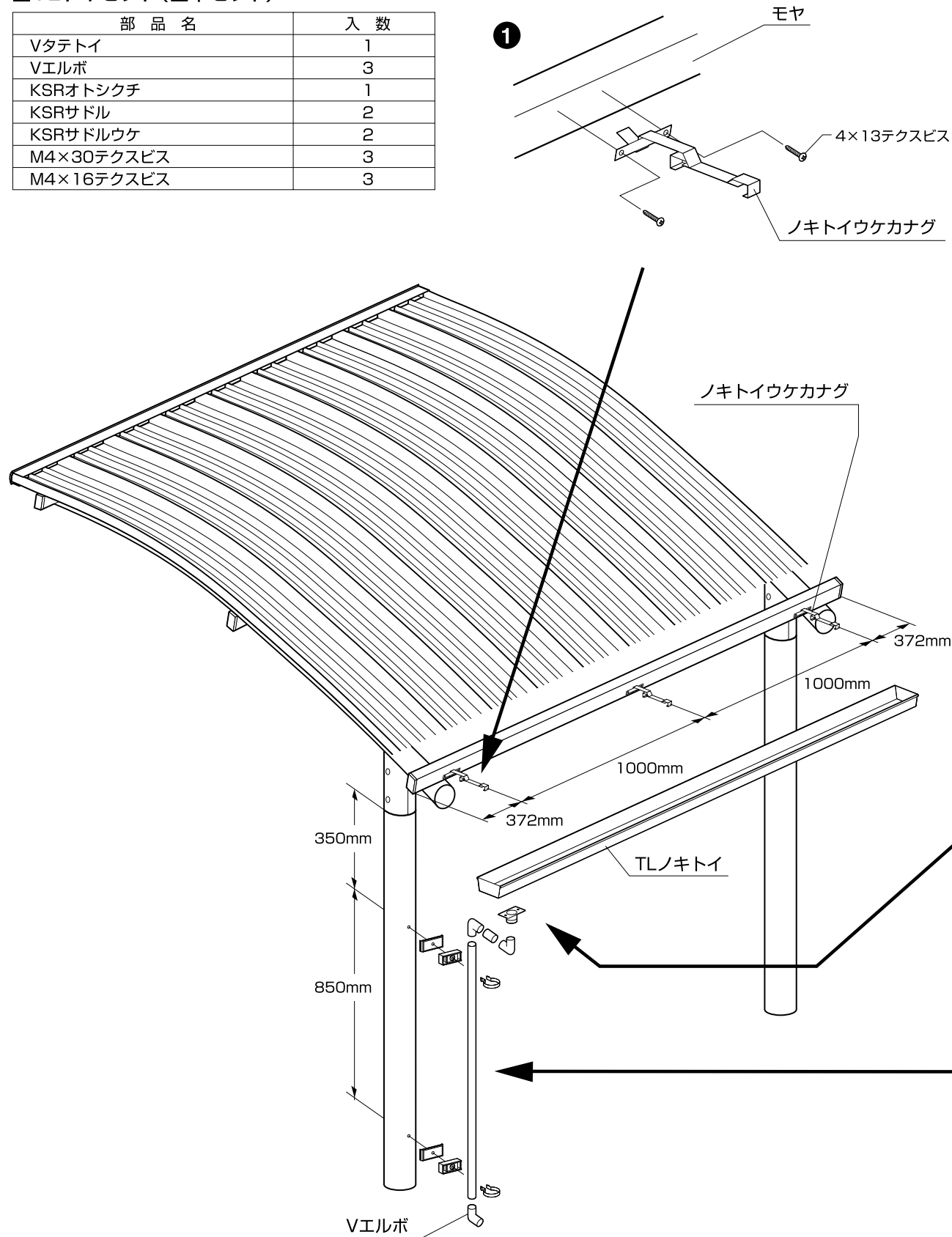
⑫

# OPTION UNIT

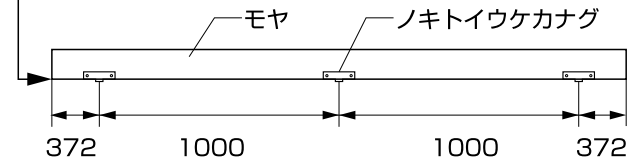
## ■部材明細

### ■TLトイセット(基本セット)

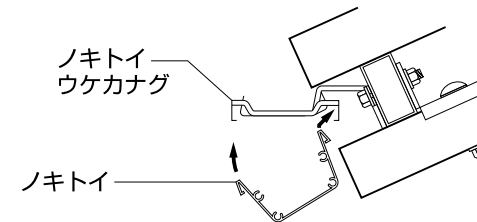
部品名	入数
Vタテイ	1
Vエルボ	3
KSRオトシクチ	1
KSRサドル	2
KSRサドルウケ	2
M4×30テクスビス	3
M4×16テクスビス	3



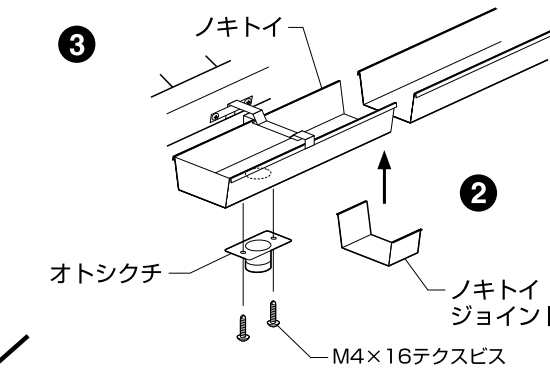
●モヤにノキトイウケカナグを取り付けます。  
取り付けには4×13テクスビスを使用し、モヤの下面に合わせて2カ所固定して取り付けください。



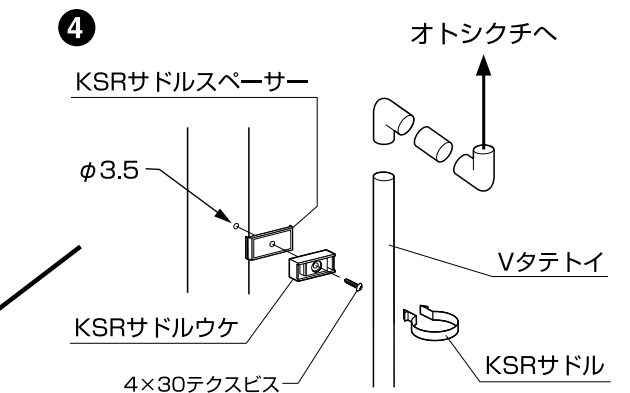
●ノキトイを図のように奥側よりノキトイウケカナグにナナメにはめ込み、その後手前をはめ込みます。



●ノキトイの連結には、図のようにTLノキトイジョイントを下部よりはめ込んでください。

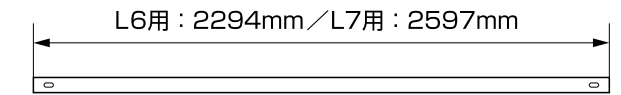


●取り付けしたノキトイにオトシクチを取り付け、タテイを組み立てていきます。



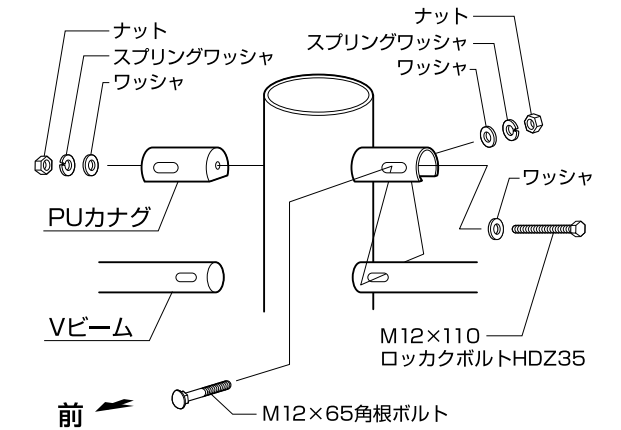
●タテイは、下図の要領で2カ所支柱に固定します。  
(取り付け位置、エルボの取り付けは左図参照)  
●タテイ取り付け後、タテイとオトシクチを使用して接合します。

### ■L6・L7防犯バー(Vビーム)



●Vビーム取り付け金具(PUカナグ)を図のようにシチュウに取り付けます。

●次にVビームを取り付け金具(PUカナグ)の下から差し込みボルトで固定してします。  
ビームを差し込む時少し堅いのでご注意ください。



### ■灯具(DK-TFB 50Hz、60Hz)

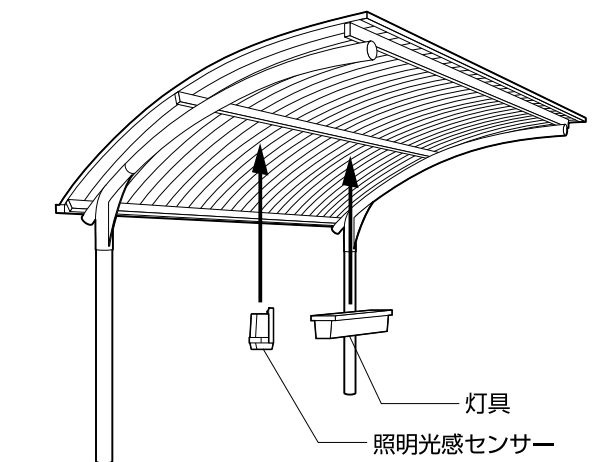
部品名	入数
TL20Wケイコウトウ 60Hz	1
TL20Wケイコウトウ 50Hz	1

### ■照明光感センサー

部品名	入数
DKコウカンセンサー	1

### ■灯具・照明光感センサー取り付け推奨位置

●この取り付け位置はあくまで推奨です。  
●取り付けに関しましては、それぞれの器具に同梱されています取扱説明書をお読みください。

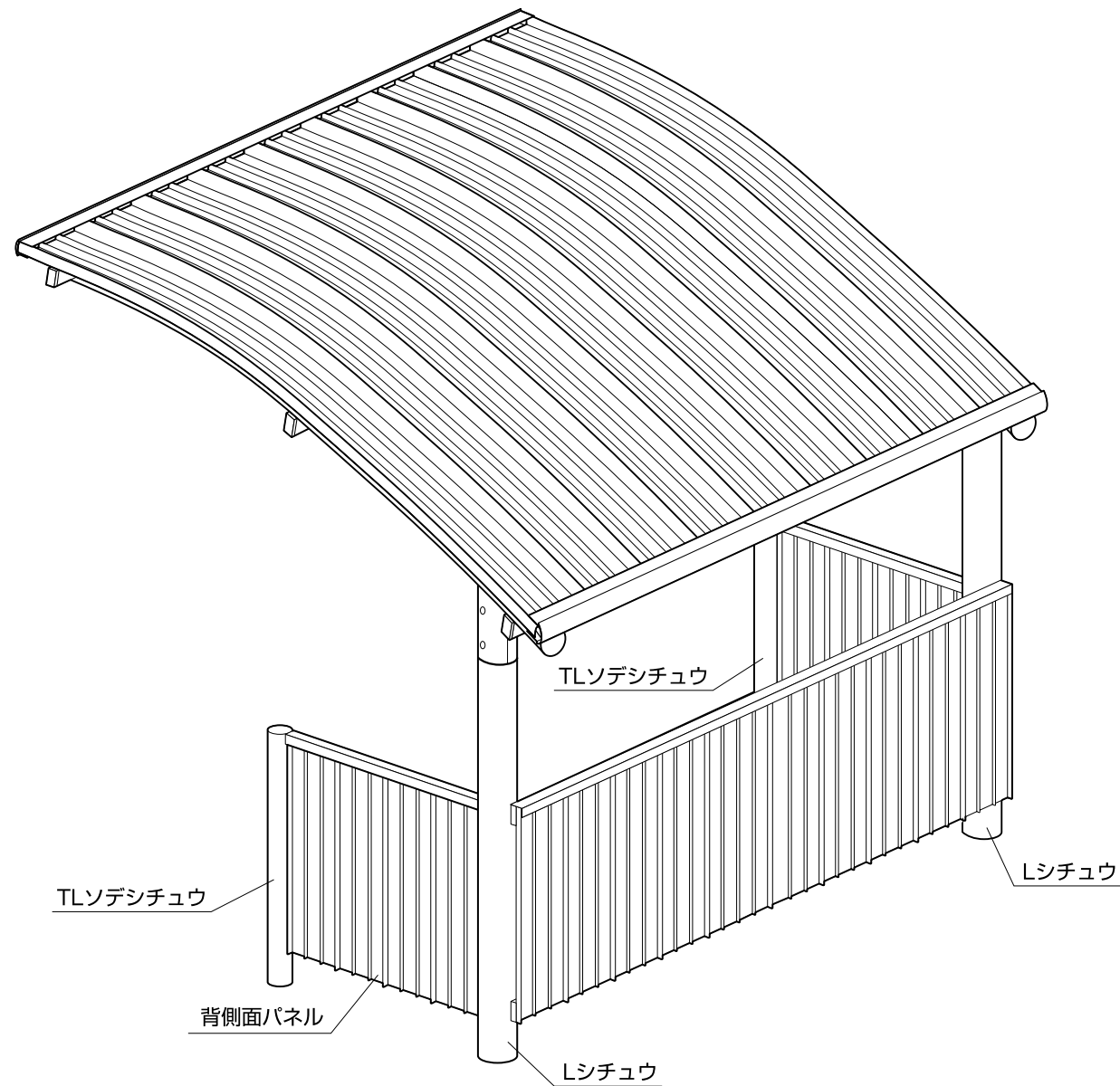




## ■部材明細

### ■背側面パネル(基本セット)

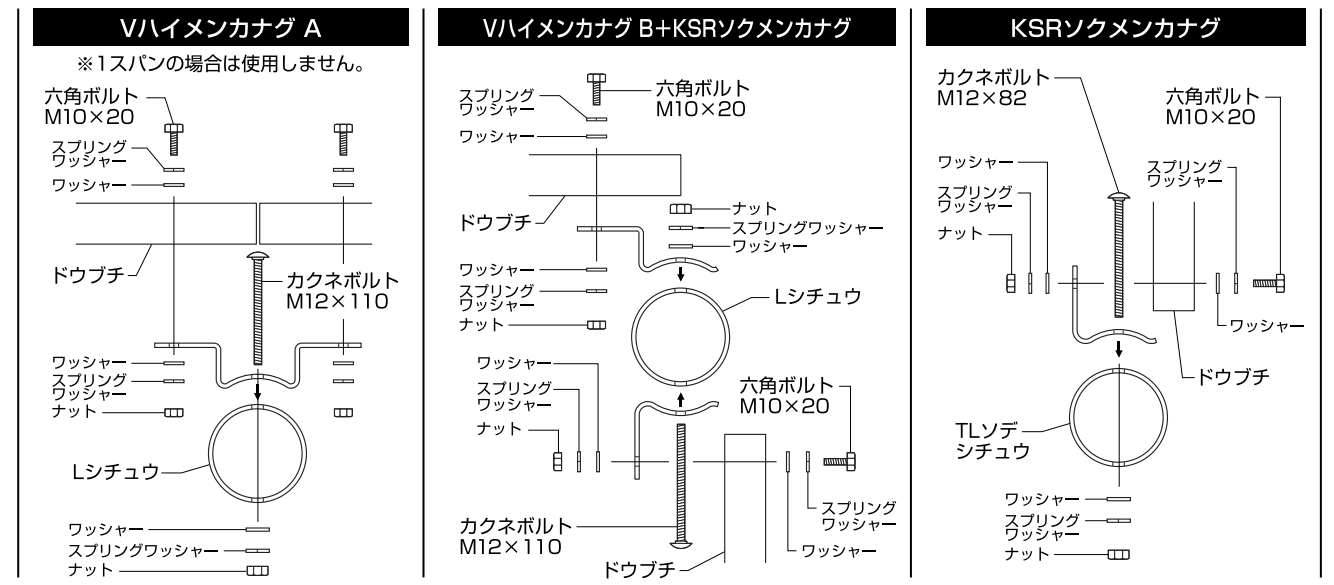
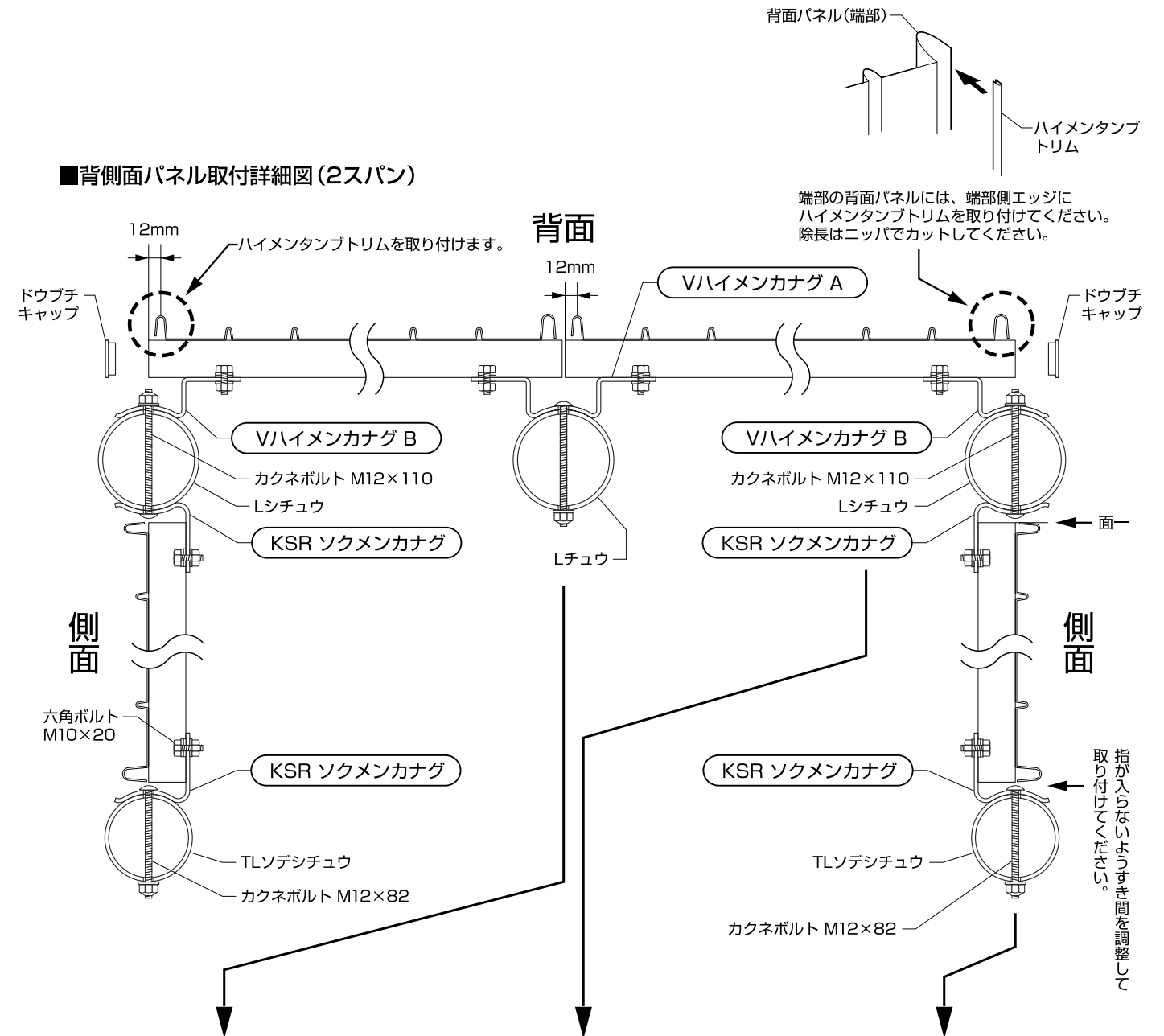
部 品 名	入 数
TLソデシチュウ	2
TLSドウブチ	4
TL6(7)ドウブチ	2
KSRソクメンカナグ	14
VハイメンカナグB	4
TLソクハイメンパネル	4
六角ボルト M10×20	16
カクネボルト M12×82	4
カクネボルト M12×110	6
ザツキテクスビス M4×13	110
ドウブチキャップ	4
LガタボーダーF	3
ハイメンタンブトリム	2



### ■金具の取り付け

- 支柱、ソデ支柱に金具を取り付けます。  
パネル金具は、側面金具、背面金具Bの2種類あります。  
それぞれ支柱、ソデ支柱に2カ所取り付けます。
- それぞれの金具と支柱・ドウブチは、  
○支柱/カクネボルト  
○ドウブチ/六角ボルト M10×20  
で取り付けます。取付位置と取付金具の種類は右図の「背側面パネル取付詳細図」を参照ください。

### ■背側面パネル取付詳細図(2スパン)

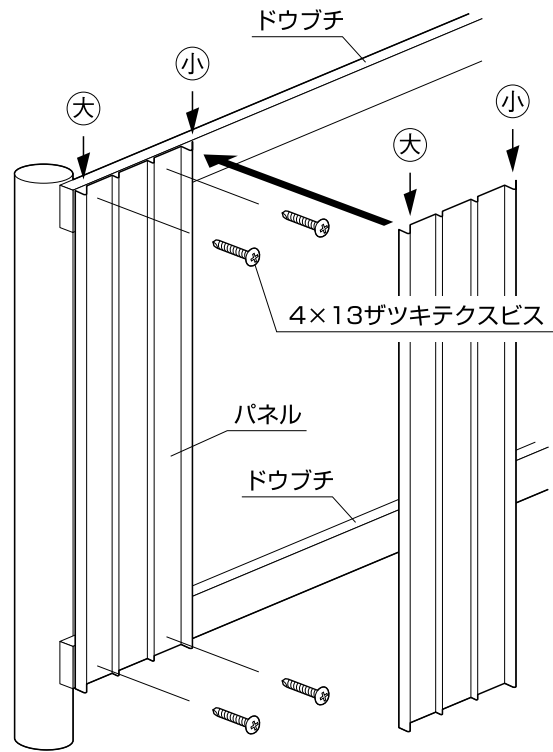


**注意**

- 背側面パネルを取り付ける時は、必ず側面パネルを先に取り付けてください。

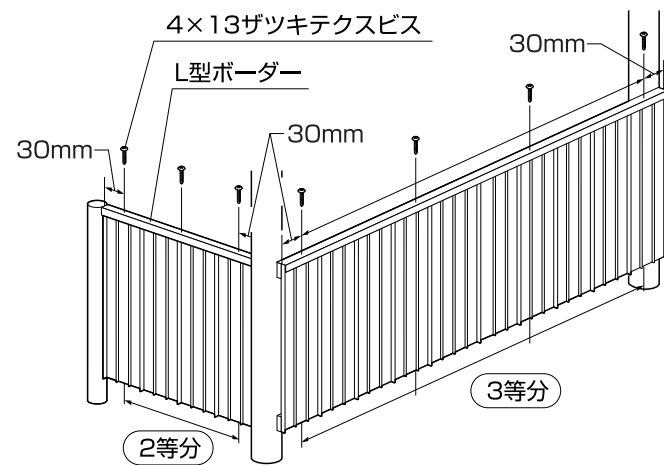
**■パネルの取り付け**

- パネルをドウブチに取り付けていきます。  
屋根材と同様に1枚目のパネルのリブ⓪に2枚目のパネルのリブ⓫を重ねます。
- パネルは4×13ザツキテクスビスで上下2カ所づつ、4カ所をとめて固定します。



**■L型ボーダーの取り付け**

- パネル取り付け後、上部ドウブチにL型ボーダーを4×13ザツキテクスビスで取り付けます。  
(L型ボーダーのネジ止め位置/上部のみ)



**■キャップの取り付け**

- 背面パネルのドウブチにドウブチキャップを打ち込みます。

